

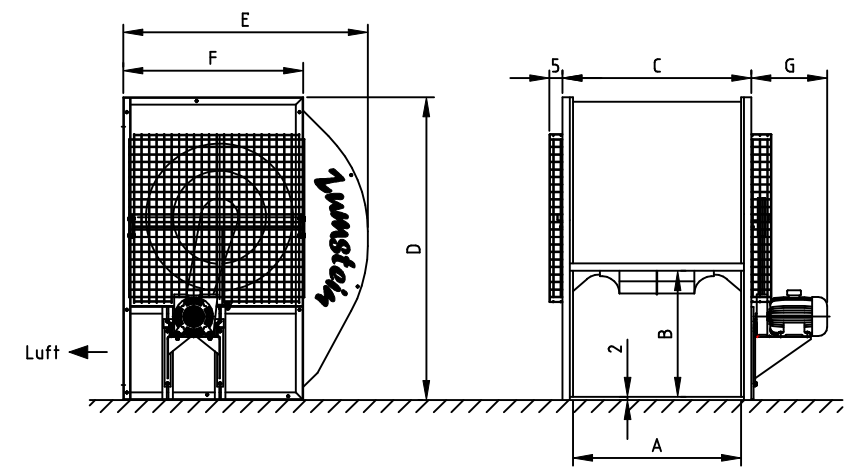
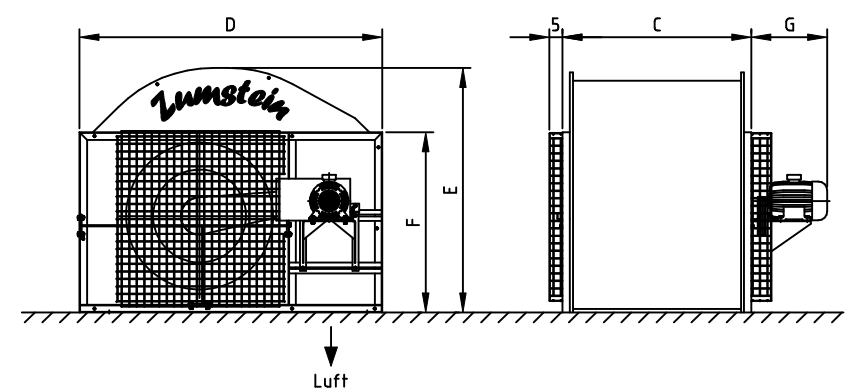
Typ	A	B	C	D	E	F	G			kg ca.
							4-12PS	13-15PS	20-30PS	
41E	38	66	52	151	123	92	51			250
58E	55	80	67	177	144	110	51			320
62E	59	84	73	202	163	120	51	61		410
68E	65	100	79	222	179	132	51	61	71	480
73E	70	114	84	250	202	147	51	61	71	590

Datum  
 Name  
 Bearb. 02.04.09 THK  
 Gepr.  
 Norm  
**Zumstein AG**  
 Fax 032 665 36 57  
 CH-Bätterkinden 032 665 35 31

RLZ Einflutig 41E-73E

BELÜFTERMASSE

Alle Masse in cm



Typ	A	B	C	D	E	F	G				kg ca.
							4-12PS	13-15PS	20-30PS	40-60PS	
76	73	66	87	151	123	92	51				290
110	107	80	121	177	144	110	51	61	71		430
115	112	84	126	202	163	120	51	61	71		480
130	127	100	141	222	179	132		61	71		580
140	137	114	151	250	202	147		61	71	86	680

Datum  
 Name  
 Bearb. 02.04.09 THK  
 Gepr.  
 Norm  
**Zumstein AG**  
 Fax 032 665 36 57  
 CH-Bätterkinden 032 665 35 31

RLZ Doppelflutig 76-140

BELÜFTERMASSE

Alle Masse in cm