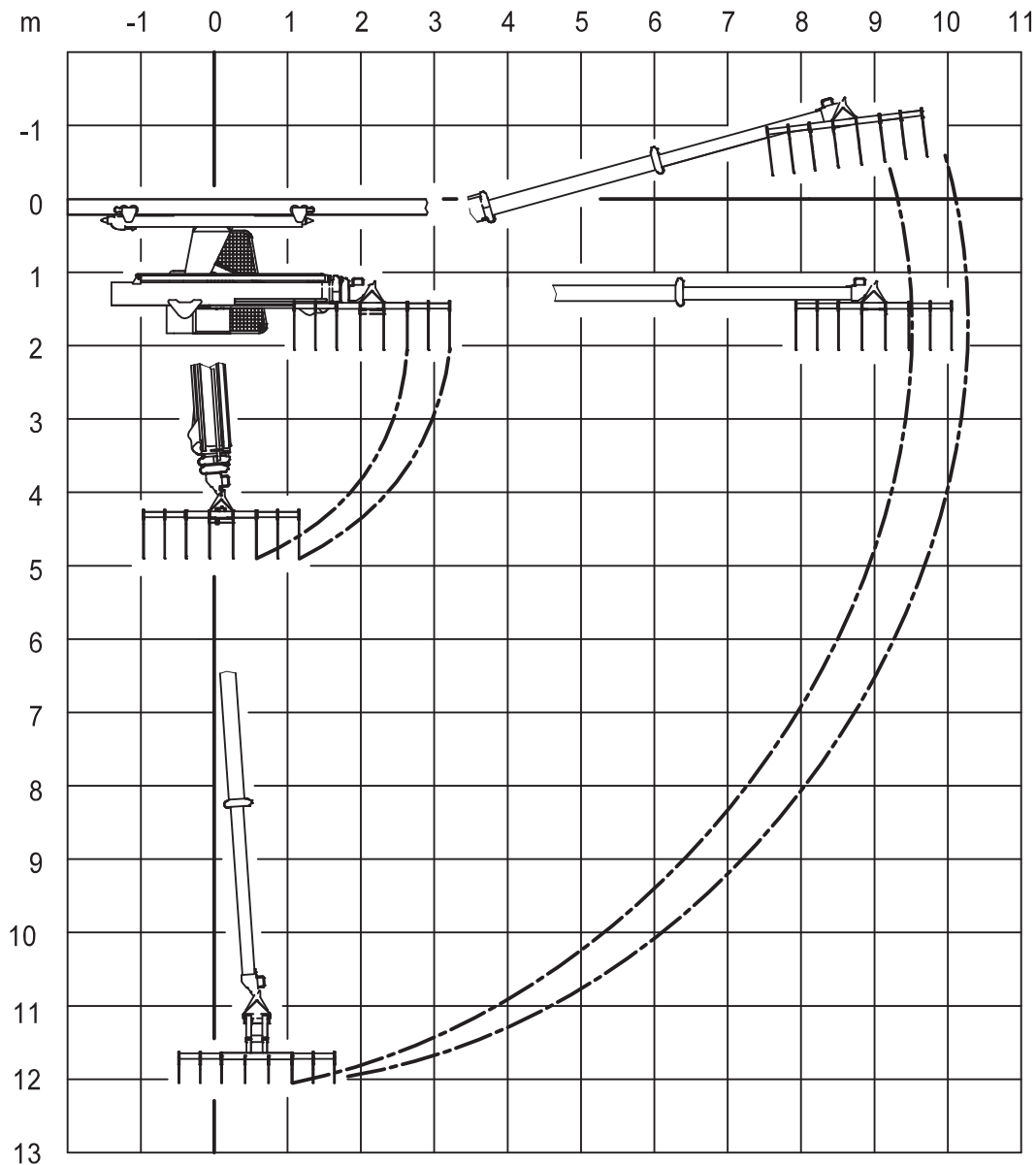


Traglast in kg ohne Greifer								
Kran Type	Druck	3m	4m	5m	6m	7m	8m	9m
HK9 Light	180 bar	(1000)	930	730	590	480	410	350
(HK9 3A4)	195 bar	(1000)	1010	790	640	520	440	380
HK9	180 bar	(1000)	(1000)	910	730	600	500	430
(HK9 3A5)	195 bar	(1000)	(1000)	990	790	650	540	470
HK9 6	205 bar	(1000)	(1000)	(1000)	940	780	660	570
(HK9 3A6)	225 bar	(1000)	(1000)	(1000)	(1000)	860	720	630

Technische Änderungen vorbehalten. FEB 07

Die Weitergabe sowie die Vervielfältigung dieser Unterlage, die Verwertung und Mitteilung ihres Inhaltes ist nicht gestattet, soweit nicht ausdrücklich zugestanden. Zuwiderhandlung verpflichtet zu Schadenersatz. Alle Rechte für den Fall der Patenterteilung oder Gebrauchsmuster-Eintragung vorbehalten.



Traglast in kg ohne Greifer								
Kran Type	Druck	3m	4m	5m	6m	7m	8m	9m
HK9 4ALight	180 bar	(1000)	960	750	610	510	430	370
(HK9 4A4)	195 bar	(1000)	1040	810	660	550	470	400
HK9 4A	180 bar	(1000)	(1000)	950	770	650	550	470
(HK9 4A5)	195 bar	(1000)	(1000)	1030	830	700	600	510
HK9 4A6	205 bar	(1000)	(1000)	(1000)	970	810	690	600
(HK9 4A6)	225 bar	(1000)	(1000)	(1000)	(1000)	890	760	660

Technische Änderungen vorbehalten. FEB 07

Die Weitergabe sowie die Vervielfältigung dieser Unterlage, die Verwertung und Mitteilung ihres Inhaltes ist nicht gestattet, soweit nicht ausdrücklich zugestanden. Zuwiderhandlung verpflichtet zu Schadenersatz. Alle Rechte für den Fall der Patenterteilung oder Gebrauchsmuster-Eintragung vorbehalten.